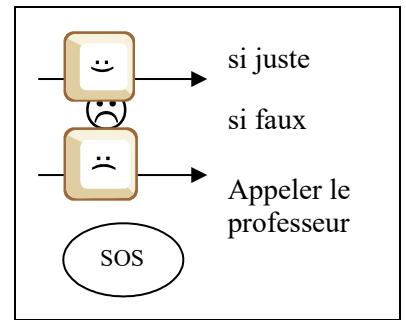
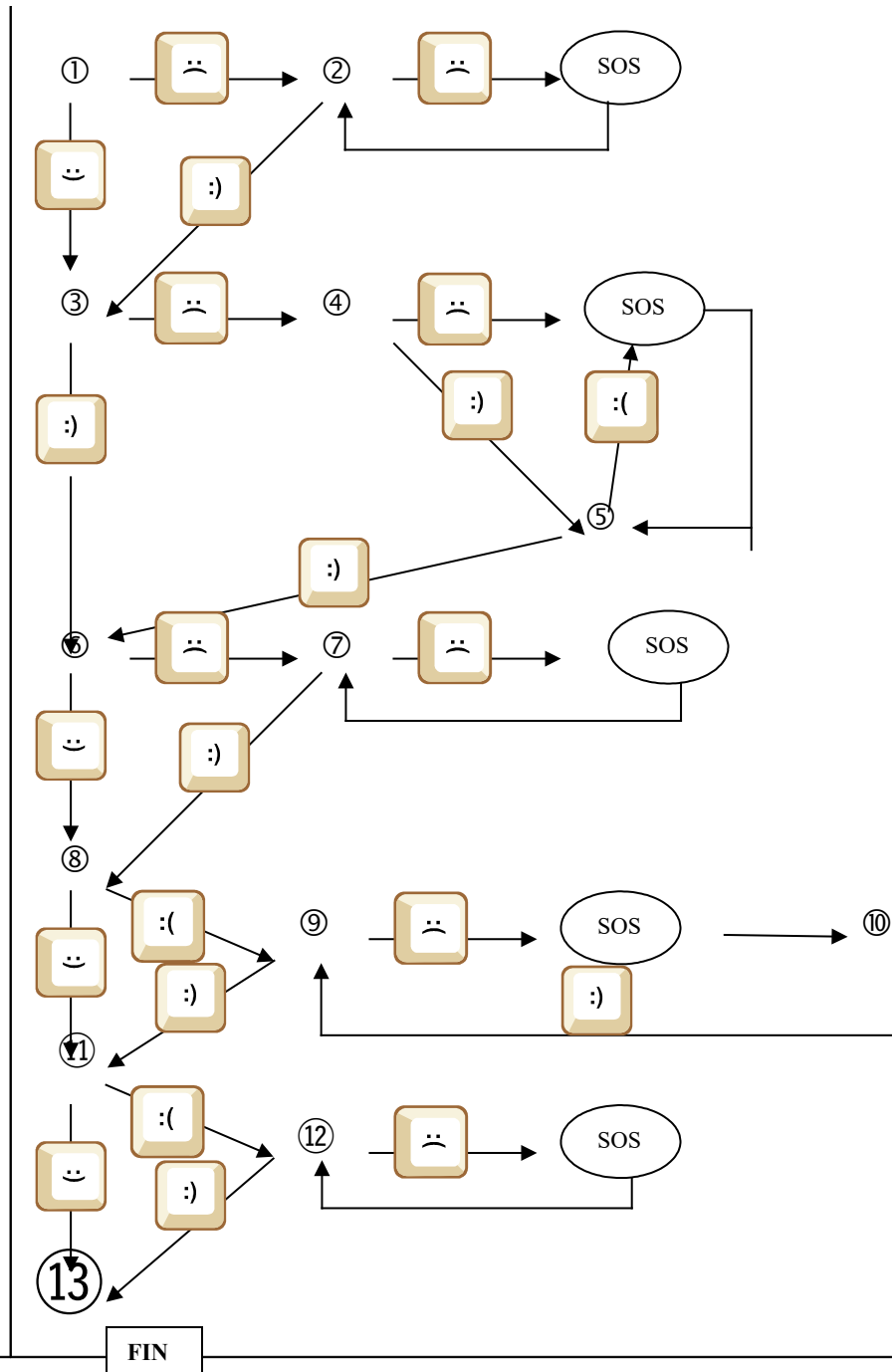


Fiche d'exercices : Parcours fléché - Division euclidienne

Effectuer les divisions euclidiennes ci-dessous en respectant les règles suivantes :



- ① 142 : 6
- ② 543 : 8
- ③ 257 : 12
- ④ 473 : 15
- ⑤ 739 : 13
- ⑥ 3 546 : 27
- ⑦ 4 753 : 17
- ⑧ 9 704 : 85
- ⑨ 8 784 : 65
- ⑩ 3 782 : 35
- ⑪ 4 723 : 46
- ⑫ 12 145 : 24
- ⑬ 7 771 : 37



Réponses :

- ① quotient : 23 ; reste : 4
- ② quotient : 67 ; reste : 7
- ③ quotient : 21 ; reste : 5
- ④ quotient : 31 ; reste : 8
- ⑤ quotient : 56 ; reste : 11
- ⑥ quotient : 131 ; reste : 9
- ⑦ quotient : 279 ; reste : 10
- ⑧ quotient : 114 ; reste : 14
- ⑨ quotient : 135 ; reste : 9
- ⑩ quotient : 108 ; reste : 2
- ⑪ quotient : 102 ; reste : 31
- ⑫ quotient : 506 ; reste :
- ⑬ quotient : 210 ; reste : 1